

Joh 11:17 οὖν ὁ Ἰησοῦς | εὗρεν | αὐτὸν  
 |  
 | Ἐλθὼν | ἔχοντα | ἡμέρας  
 |  
 | ἤδη | τέσσαρας  
 |  
 | ἐν τῷ μνημείῳ.

Joh 11:18 δὲ ἡ Βηθανία | ἦν | ἐγγὺς  
 |  
 | τῶν Ἱεροσολύμων  
 |  
 | ὡς  
 |  
 | ἀπὸ σταδίων  
 |  
 | δεκαπέντε.

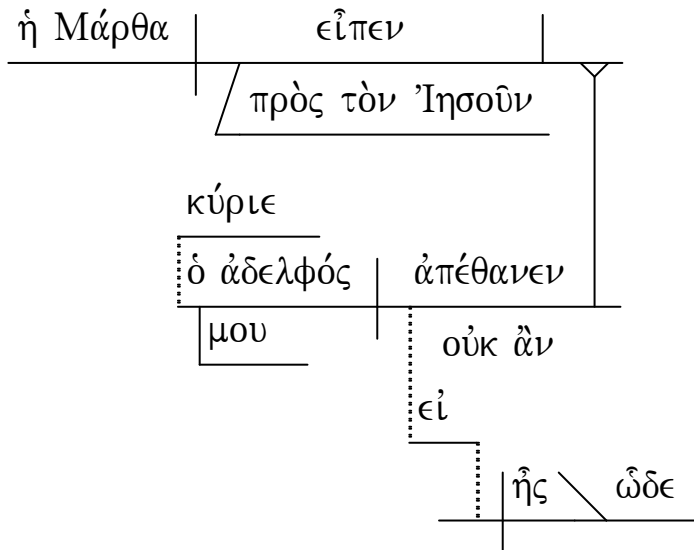
Joh 11:19 δὲ πολλοὶ | ἐληλύθεισαν | Μάρθαν  
 |  
 | ἐκ τῶν Ἰουδαίων | πρὸς τὴν | καὶ  
 |  
 | Μαριὰμ  
 |  
 | ἵνα  
 |  
 | παραμυθήσονται | αὐτὰς  
 |  
 | περὶ τοῦ ἀδελφοῦ.

Joh 11:20 οὖν ἡ Μάρθα | ὑπήντησεν  
 |  
 | αὐτῷ  
 |  
 | ὡς  
 |  
 | ἤκουσεν |  
 |  
 | ὅτι  
 |  
 | Ἰησοῦς | ἔρχεται

δὲ Μαριὰμ | ἐκαθέζετο.  
 |  
 | ἐν τῷ οἴκῳ

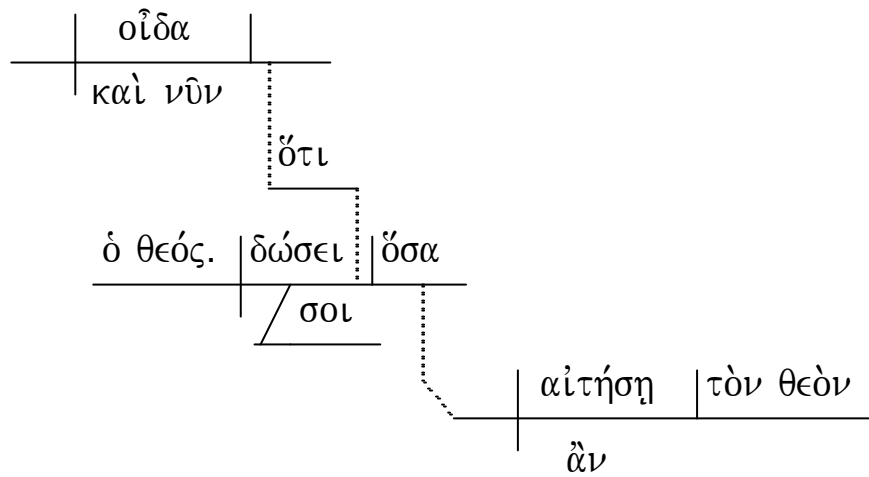
Joh 11:21

οὖν

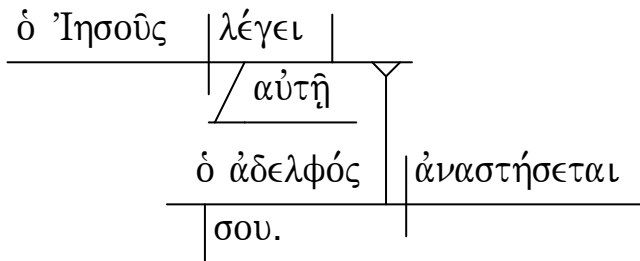


Joh 11:22

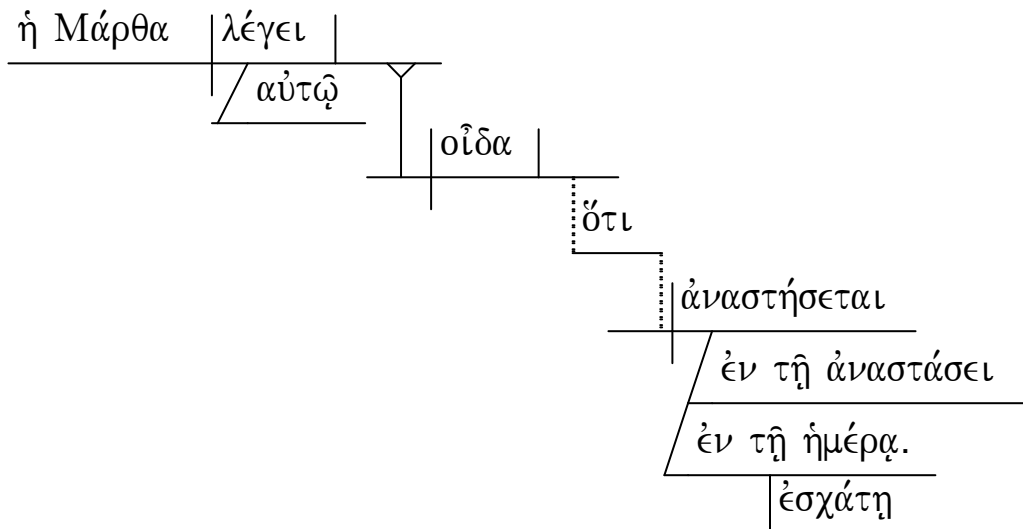
ἀλλὰ



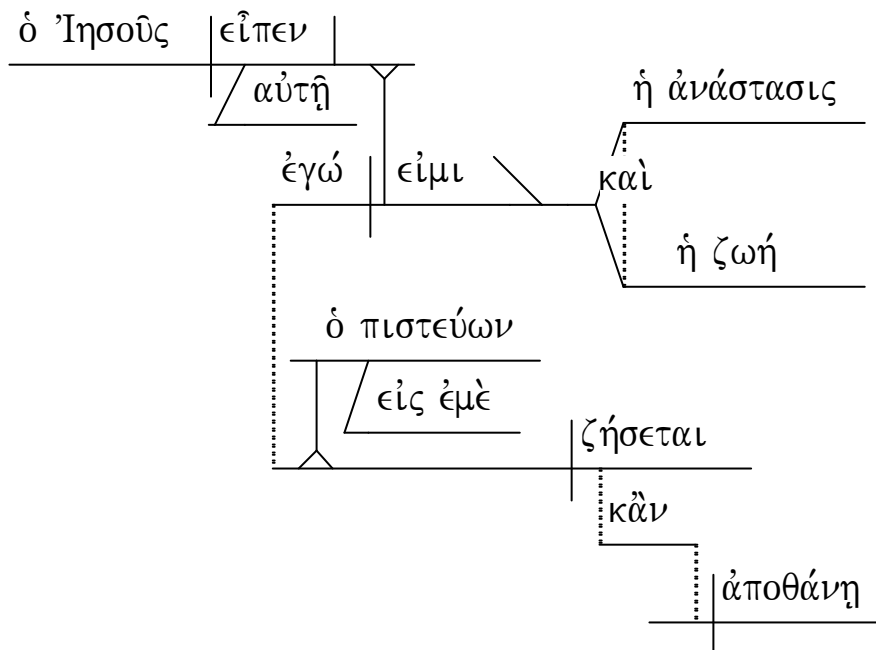
Joh 11:23



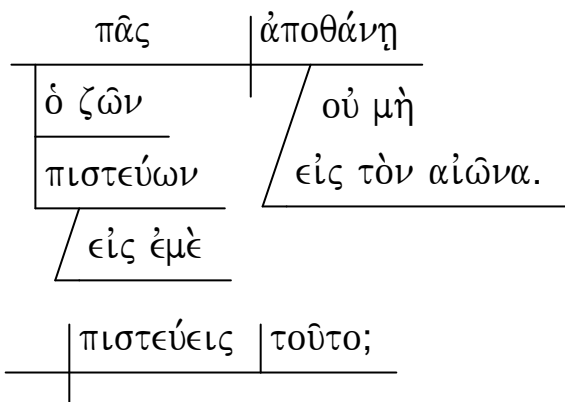
Joh 11:24



Joh 11:25



Joh 11:26 καὶ



Joh 11:27

